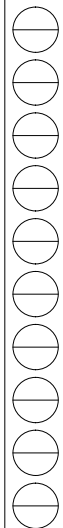
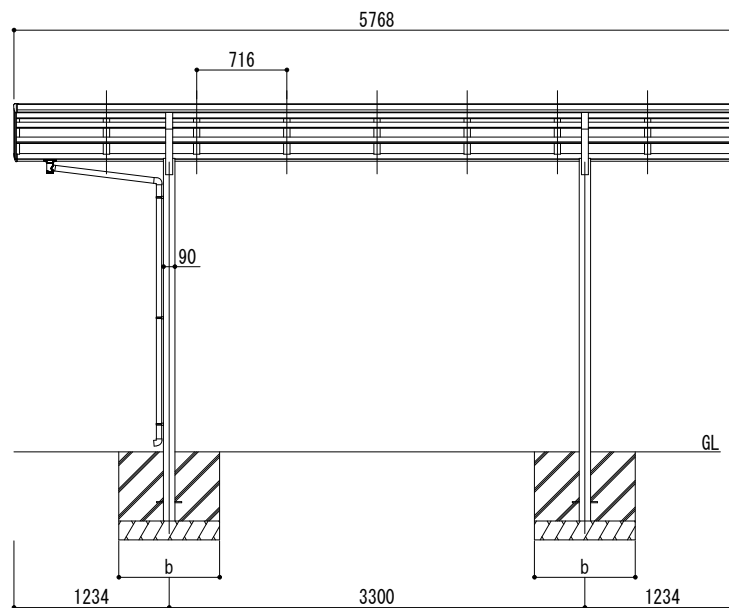
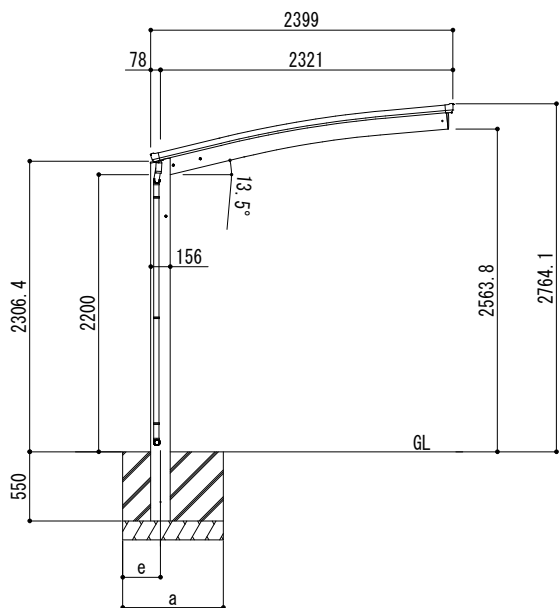
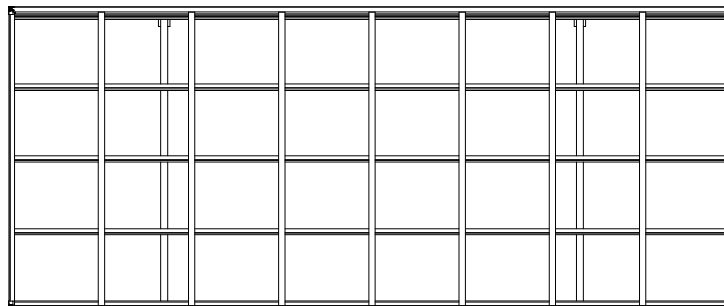


■基礎寸法表

間口呼称	奥行呼称	独立基礎						土間コンクリート考慮基礎					
		地耐力 (kN/m ²)						地耐力 (kN/m ²)					
		30		50		100		30		50		100	
a・b	e	a・b	e	a・b	e	a・b	e	a・b	e	a・b	e		
24	57	1200	300	1100	300	900	300	600	300	550	275	500	250



変更記号 ----- ----- -----	設計監理	般	工事名	照査	担当	作図	尺度	御受領印	図番
	施工	般	図面名 リアルポートⅣ レギュラータイプ 基本(1台用) L57-W24 標準柱				1/30	年月日	

